



**Ricla
Munich**

TRITURADORA RICLA-MUNICH

CARACTERÍSTICAS	T-RCL-MNCH-5-1600	T-RCL-MNCH-5-1800	T-RCL-MNCH-5-2000	T-RCL-MNCH-5-2200	T-RCL-MNCH-5-2400	T-RCL-MNCH-5-2600	T-RCL-MNCH-5-2800
Ancho Trabajo Working width / Largeur de travail Arbeitsbreite	1600	1800	2000	2200	2400	2600	2800
Ancho total Total width / Largeur totale Gesamtbreite	1820	2020	2220	2420	2620	2820	3020
Peso Kg. Weight kg / Poids (kg.) Gewicht Kg.	820	860	910	940	980	1100	1150
Martillos Hammers / Marteaux Hammer	16	16	20	20	24	24	26
Correas V-belts / Courroies Gürtel	3	3	3	4	4	4	4
HP (indicativo) HP (indicative) / Ch (indicatif) PS (Richtwert)	60-80	70-90	80-100	90-110	100-120	110-130	120-140
R.P.M. R.P.M. / Tr/min U/min	540-1000	540-1000	540-1000	540-1000	540-1000	540-1000	540-1000
EJE SHAFT / AXE ACHSE	1 3/8 Z-6	1 3/8 Z-6	1 3/8 Z-6	1 3/8 Z-6	1 3/8 Z-6	1 3/8 Z-6	1 3/8 Z-6



TRITURADORAS PICURSA, S.L.
Ctra. Gallur-Sangüesa, km. 16,700
50660 Tauste (Zaragoza) España
Tel.: +34 976 85 43 28
trituradoras@picursa.com

DELEGACIÓN SUR PICURSA
Polígono Cornicabral, Nave 11
23280 Beas de Segura (Jaén)



[youtube.com/TrituradorasPicursa](https://www.youtube.com/TrituradorasPicursa)

Distribuidor / Reseller / Revendeur / Verteiler

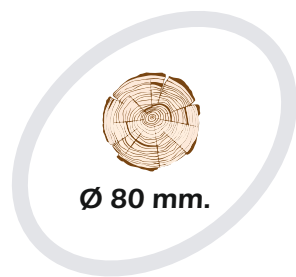


Ricla-Munich



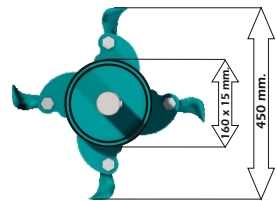
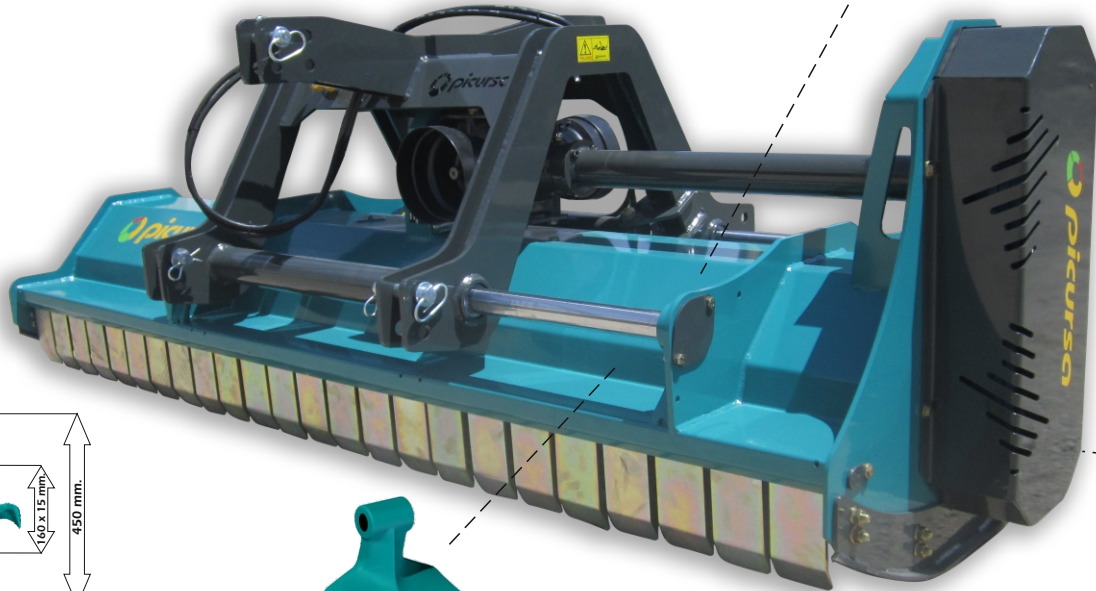
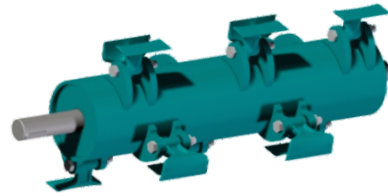
AGRICULTURAL MULCHERS
BROYEUR AGRICOLE
LANDWIRTSCHAFTLICHE MULCHER

**TRITURADORAS
AGRICOLAS**



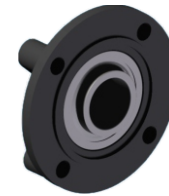
Ø 80 mm.

- ROTOR MARTILLO OSCILANTE CON DISTRIBUCIÓN ESPECIAL, BAJA ABSORCIÓN DE POTENCIA
- SWINGING HAMMER ROTOR WITH SPECIAL DISTRIBUTION, LOW POWER ABSORPTION
- ROTOR MARTEAUX OSCILLANTS AVEC DISTRIBUCION SPÉCIALE, FAIBLE ABSORTION DE PUISSANCE
- OSZILLIERENDER HAMMERROTOR MIT SPEZIELLER VERTEILUNG, NIEDRIGER ENERGIEVERBRAUCH



- DIAMETRO EJE Ø 50 mm.
- AXLE DIAMETER Ø 50 mm.
- DIAMÈTRE DE L'AXE Ø 50 mm.
- ACHSDURCHMESSER Ø 50 mm.

- TIPO MARTILLO
- HAMMER TYPES
- TYPE DE MARTEAU
- HAMMERTYP

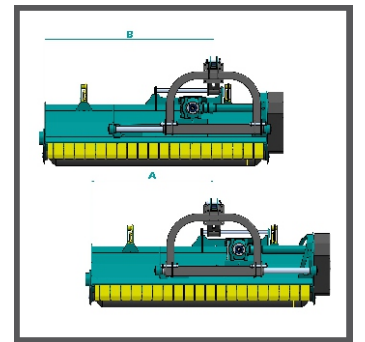


- CARCASAS DE RODAMIENTOS EN HIERRO FUNDIDO
- CAST IRON BEARING SHELLS
- STRUCTURES DE ROULEMENT EN FONTE
- LAGERGEHÄUSE AUS GUSSEISEN

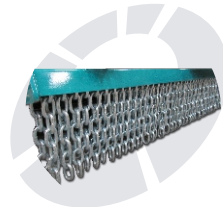


- DOBLE CHASIS
- TWIN CHASSIS
- DOUBLE CHÂSSIS
- DOPPELRAHMEN

Ancho Trabajo Working width / Largeur de travail Arbeitsbreite	A mm.	B mm.
1600	560	1060
1800	760	1260
2000	960	1460
2200	1160	1660
2400	1360	1860
2600	1360	1860
2800	1460	1960



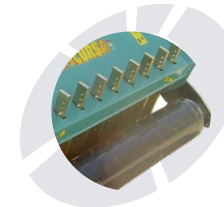
ACCESORIOS OPCIONALES ■ OPTIONAL ACCESSORIES ■ ACCESSOIRES OPTIONNELS ■ OPTIONALES ZUBEHÖR



- JUEGO DE CADENAS DELANTERAS
- FRONT CHAIN SET
- ENSEMBLE CHAÎNES AVANT
- KETTENSATZ VORNE



- RASCADOR DEL RULO TRASERO
- REAR ROLLER SCRAPER
- RACLETTE DU ROULEAU ARRIÈRE
- ABSTREIFER FÜR HINTERE WALZE



- PÚAS RETENEDORAS
- RETAINER SPIKES
- GRIFFES DE RETENUE
- HALTEZINKEN

ES

La Trituradora agrícola Ricla-Munich está especialmente diseñada para la trituración de todo tipo de cultivos, hierba, matorrales bajos y ramas de hasta 10 cm. de diámetro. Baja absorción de potencia. Rulo trasero para la regulación de altura y enganche por ambos lados. Desplazamiento hidráulico para adaptación al terreno.

- DOBLE CHASIS
- CORREAS CON FIBRA DE KEVLAR
- MARTILLOS BAJA ABSORCIÓN DE POTENCIA
- TORNILLOS DE LOS MARTILLOS EN ACERO 12.9
- RULO TRASERO
- TRANSMISIÓN INCLUIDA
- GRUPO REVERSIBLE INCLUIDO

EN

The Ricla-Munich mulcher for tractor is specially designed to shred all types of crops, grass, low scrub and branches of up to 8cm in diameter. Low power absorption. Rear roller for height adjustment and coupling on both sides. Hydraulic offsetting for adaptation to the terrain.

- TWIN CHASSIS
- V-BELT WITH KEVLAR FIBRE
- HAMMERS WITH LOW POWER ABSORPTION
- HAMMER SCREWS MADE OF 12.9 STEEL
- REAR ROLLER
- TRANSMISSION INCLUDED
- REVERSIBLE GROUP INCLUDED

FR

Le broyeur Ricla-Munich pour tracteur est spécialement conçu pour le broyage de tous types de cultures, d'herbes, de fourrés bas et de branches allant jusqu'à 10 cm de diamètre. Faible absorption de puissance. Rouleau arrière pour réglage de hauteur et attelage de chaque côté. Déportation hydraulique pour s'adapter au terrain.

- DOUBLE CHÂSSIS
- COURROIES EN FIBRE DE KEVLAR
- MARTEAUX FAIBLE ABSORPTION DE PUISSANCE
- VIS DES MARTEAUX EN ACIER 12.9
- ROULEAU ARRIÈRE
- TRANSMISSION INCLUSE
- GROUPE RÉVERSIBLE INCLUSE

DE

Der landwirtschaftliche Mulcher, Modell Ricla Munich, dient speziell der Zerkleinerung aller Arten von Pflanzen, Gras, niedrigem Gestrüpp und Ästen bis 10 cm

Durchmesser. Niedrige Leistungsaufnahme. Walze hinten zur Höheneinstellung und Kupplung auf beiden Seiten. Hydraulisch verfahrbar, zur Anpassung ans Gelände.

- DOPPELRAHMEN
- KEILRIEMEN AUS KEVLAR-FASER
- HÄMMER MIT NIEDRIGER LEISTUNGS-AUFNAHME
- HAMMERSCHRAUBEN AUS STAHL 12.9
- EINSCHLIESSLICH WALZE HINTEN
- EINSCHLIESSLICH GETRIEBE
- EINSCHLIESSLICH REVERSIBLE RADGRUPPE.