



Extendedor de Virutas



EXTENDEDOR DE VIRUTAS

CARACTERÍSTICAS	E-VIRU-2000	E-VIRU-2200	E-VIRU-2400	E-VIRU-2600	E-VIRU-2800
Ancho Trabajo Working width / Largeur de travail Arbeitsbreite	2000	2200	2400	2600	2800
Ancho total Total width / Largeur totale Gesamtbreite	2190	2390	2590	2790	2990
Peso Kg. Weight kg / Poids (kg.) Gewicht Kg.	410	440	470	500	530
Cadenas Chain/ Chaîne Kettengertriebe	3/4"	3/4"	3/4"	3/4"	3/4"
HP (indicativo) HP (indicative) / Ch (indicatif) PS (Richtwert)	50-70	60-80	70-90	80-100	90-110
R.P.M. R.P.M. / Tr/min U/min	540	540	540	540	540
EJE SHAFT / AXE ACHSE	1"3/8 Z-6	1"3/8 Z-6	1"3/8 Z-6	1"3/8 Z-6	1"3/8 Z-6



TRITURADORAS PICURSA, S.L.
Ctra. Gallur-Sangüesa, km. 16,700
50660 Tauste (Zaragoza) España
Tel.: +34 976 85 43 28
trituradoras@picursa.com

DELEGACIÓN SUR PICURSA
Polígono Cornicabral, Nave 11
23280 Beas de Segura (Jaén)

[youtube.com/TrituradorasPicursa](https://www.youtube.com/TrituradorasPicursa)



Distribuidor / Reseller / Revendeur / Verteller

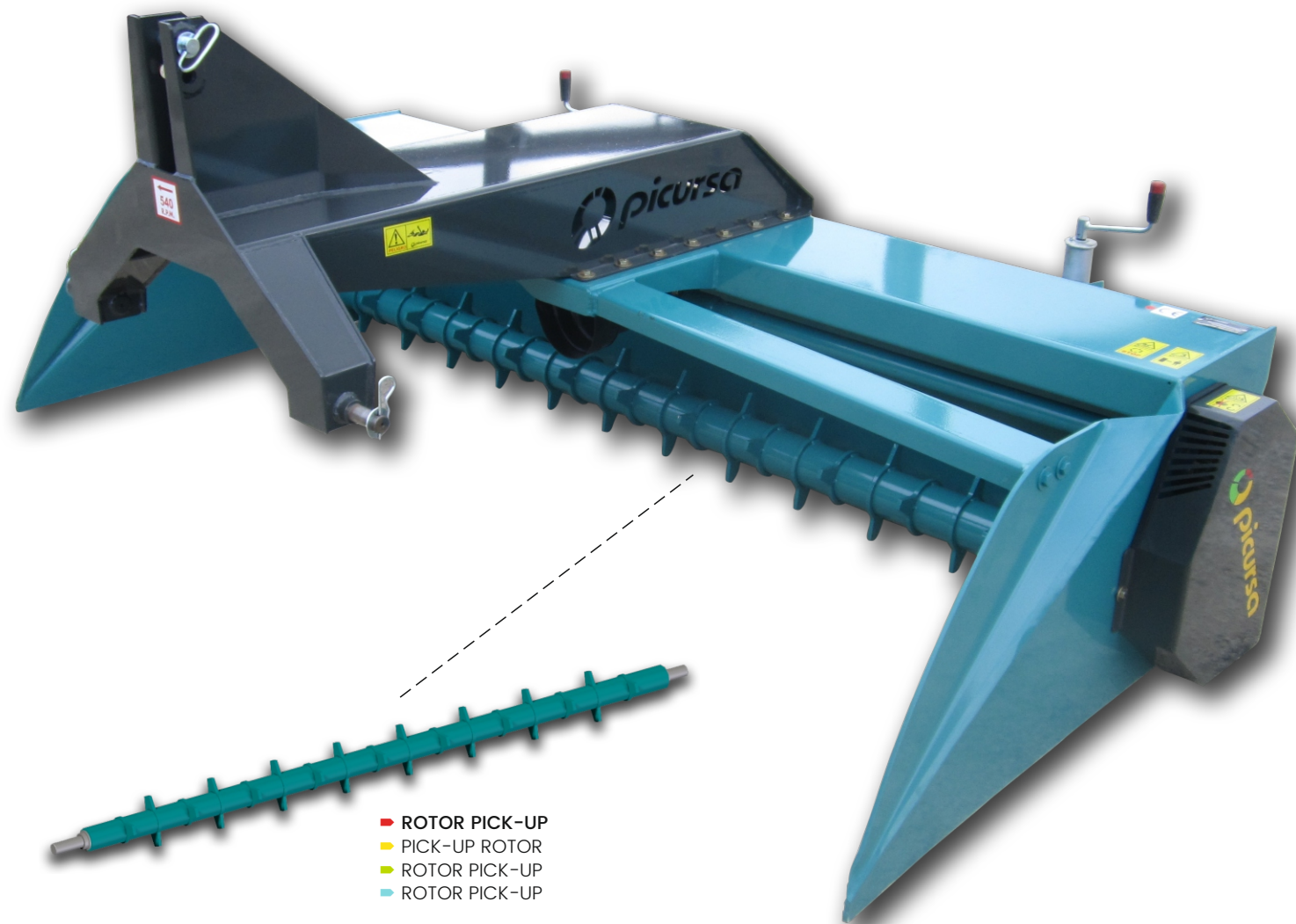


Extendedor de Virutas

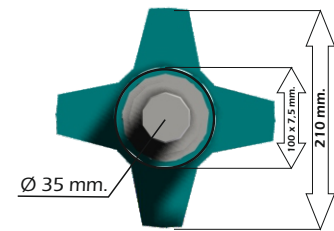


FARMS
FERMES
BAUERNHÖFE

GRANJAS

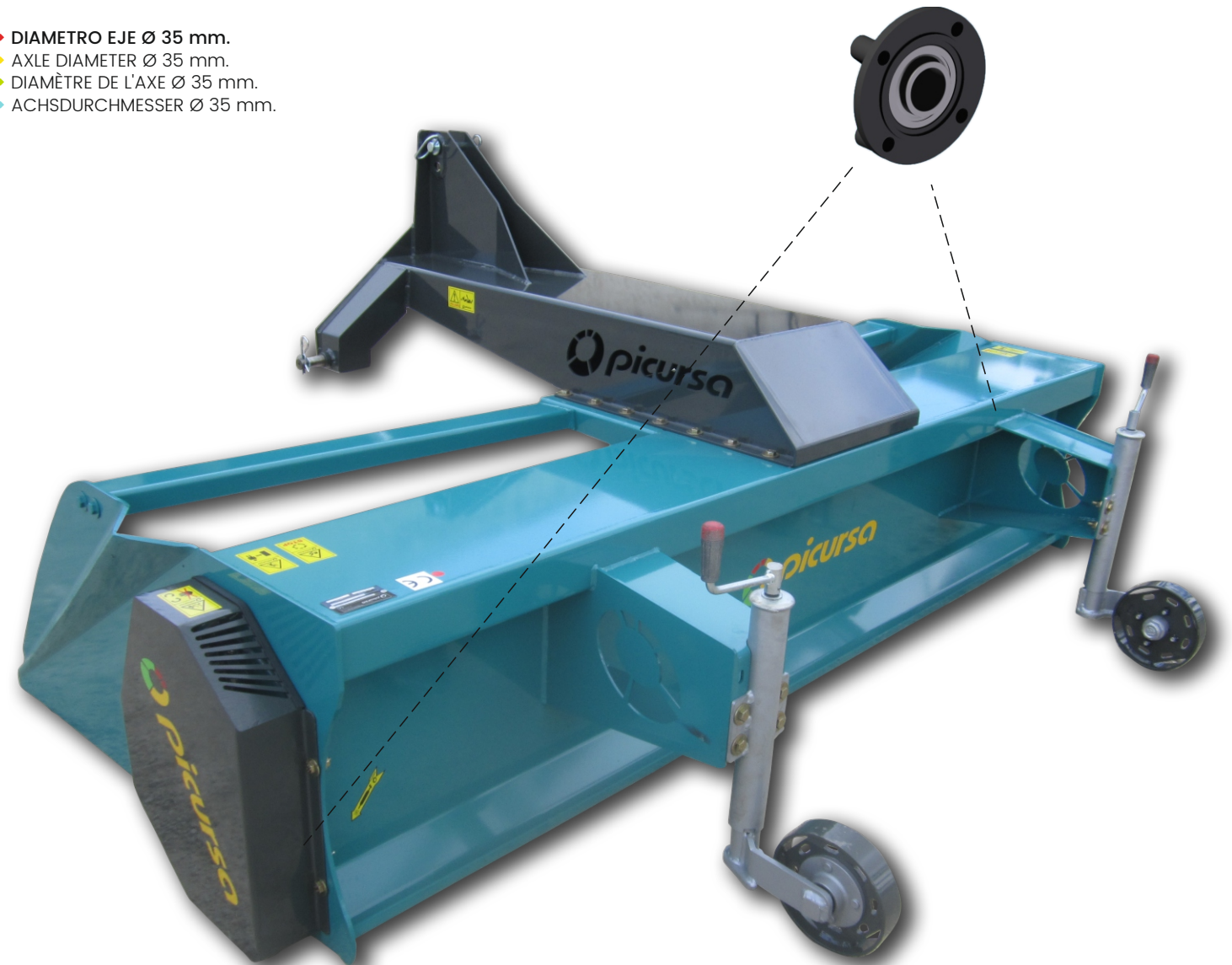


- ROTOR PICK-UP
- PICK-UP ROTOR
- ROTOR PICK-UP
- ROTOR PICK-UP



- DIAMETRO EJE Ø 35 mm.
- AXLE DIAMETER Ø 35 mm.
- DIAMÈTRE DE L'AXE Ø 35 mm.
- ACHSDURCHMESSER Ø 35 mm.

- CARCASAS DE RODAMIENTOS EN HIERRO FUNDIDO
- CAST IRON BEARING SHELLS
- STRUCTURES DE ROULEMENT EN FONTE
- LAGERGEHÄUSE AUS GUSSEISEN



ES

El extendedor de virutas está especialmente diseñado para repartir por toda la superficie de la instalación la viruta o cascarilla de una manera uniforme, pudiendo regular la altura deseada de la cama resultante de una manera rápida y sencilla. De esta manera conseguimos un ahorro de tiempo, esfuerzo y cantidad de viruta o cascarilla utilizados en la preparación de la cama de nuestras instalaciones de nuestras instalaciones.

- ROTOR PICK-UP.
- ROTOR Ø 210 mm.
- TUBO DEL ROTOR 100 x 7,5 mm.
- DIÁMETRO DEL EJE Ø 35 mm.
- CARCASAS RODAMIENTO DE HIERRO FUNDIDO.
- CADENA DE TRANSMISIÓN ¾" ASA 60.
- RUEDAS PARA LA REGULACIÓN DE ALTURA.
- GRUPO CON RUEDA LIBRE INCLUIDO.
- TRANSMISIÓN INCLUIDA.

EN

The shavings spreader is especially designed to spread shavings or chips throughout the area of the installation in a uniform manner, with the possibility of adjusting the desired height of the resulting bed in a quick and simple manner. Thus, we obtain savings in time, effort and quantity of shavings or chips used in the preparation of the bed in our installations.

- PICK-UP ROTOR.
- ROTOR Ø 210 mm.
- ROTOR TUBE 100 x 7,5 mm.
- AXLE DIAMETER Ø 35 mm.
- CAST IRON BEARING SHELLS.
- CHAIN DRIVE ¾" ASA 60.
- WHEELS FOR HEIGHT ADJUSTMENT.
- GROUP WITH FREE WHEEL.
- TRANSMISSION INCLUDED.

FR

L'épandeur de copeaux a été spécialement conçu pour distribuer uniformément les copeaux ou la coque sur toute la surface de l'installation, avec la possibilité de régler le lit à la hauteur souhaitée d'une manière rapide et simple. On obtient ainsi une économie en temps, en effort et en quantité de copeaux ou de coque utilisée pour la préparation de l'épaisseur du lit de nos installations.

- ROTOR PICK-UP.
- ROTOR Ø 210 mm.
- TUBE DU ROTOR 100 x 7,5 mm.
- DIAMÈTRE DE L'AXE Ø 35 mm.
- STRUCTURES DE ROULEMENT EN FONTE.
- ENTRAÎNEMENT PAR CHAÎNE ¾" ASA 60.
- ROUES POUR RÉGLAGE DE HAUTEUR.
- GROUPE AVEC ROUE LIBRE INCLUSE.
- TRANSMISSION INCLUSE.

DE

Der Späneverteiler ist speziell für die gleichmäßige Verteilung von Spänen oder Schalen auf der gesamten Fläche der Anlage konzipiert, dabei ist die Höhe der sich ergebenden Grundsicht schnell und einfach einstellbar. Auf diese Weise sparen Sie Zeit, Anstrengung und Späne- oder Schalenmenge bei der Vorbereitung der Grundsicht unserer Anlagen.

- ROTOR PICK-UP.
- ROTOR Ø 210 mm.
- ROTORROHR 100 x 7,5 mm.
- ACHSDURCHMESSER Ø 35 mm.
- LAGERGEHÄUSE GUSSEISEN.
- KETTENGETRIEBE ¾" ASA 60.
- HÖHENEINSTELLUNG.
- FREIE RADGRUPPE.
- EINSCHLIESSLICH GETRIEBE.