



Munich

TRITURADORA MUNICH

| CARACTERÍSTICAS | T-MNCH-5-1600 | T-MNCH-5-1800 | T-MNCH-5-2000 | T-MNCH-5-2300 | T-MNCH-5-2600 | T-MNCH-5-2700 | T-MNCH-5-2800 | T-MNCH-5-3000 |
|--|---------------|---------------|---------------|---------------|---------------|---------------|---------------|---------------|
| Ancho Trabajo Working width / Largeur de travail Arbeitsbreite | 1600 | 1800 | 2000 | 2300 | 2600 | 2700 | 2800 | 3000 |
| Ancho total Total width / Largeur totale Gesamtbreite | 1860 | 2060 | 2260 | 2560 | 2860 | 2960 | 3060 | 3260 |
| Peso Kg. Weight kg / Poids (kg) Gewicht Kg | 900 | 920 | 960 | 1010 | 1130 | 1240 | 1300 | 1420 |
| Martillos Hammers / Marteaux Hammers | 16 | 16 | 20 | 20 | 24 | 26 | 26 | 30 |
| Correas V-belts / Courroies Gürtel | 4 | 4 | 4 | 4 | 5 | 5 | 5 | 5 |
| HP (indicativo) HP (indicative) / Ch (indicatif) PS (Nichtwert) | 50-70 | 60-80 | 70-90 | 70-100 | 80-100 | 90-110 | 100-120 | 110-140 |
| R.P.M. R.P.M. / tr/min U/min | 540-1000 | 540-1000 | 540-1000 | 540-1000 | 540-1000 | 540-1000 | 540-1000 | 540-1000 |
| EJE SHAFT / AXE ACHSE | 1 3/8 Z-6 | 1 3/8 Z-6 | 1 3/8 Z-6 | 1 3/8 Z-6 | 1 3/8 Z-6 | 1 3/8 Z-6 | 1 3/8 Z-6 | 1 3/8 Z-6 |



TRITURADORAS PICURSA, S.L.
Ctra. Gallur-Sangüesa, km. 16,700
50660 Tauste (Zaragoza) España
Tel.: +34 976 85 43 28
trituradoras@picursa.com

DELEGACIÓN SUR PICURSA
Polígono Cornicabral, Nave 11
23280 Beas de Segura (Jaén)



[youtube.com/TrituradorasPicursa](https://www.youtube.com/TrituradorasPicursa)

Distribuidor / Reseller / Revendeur / Verteiler



Munich



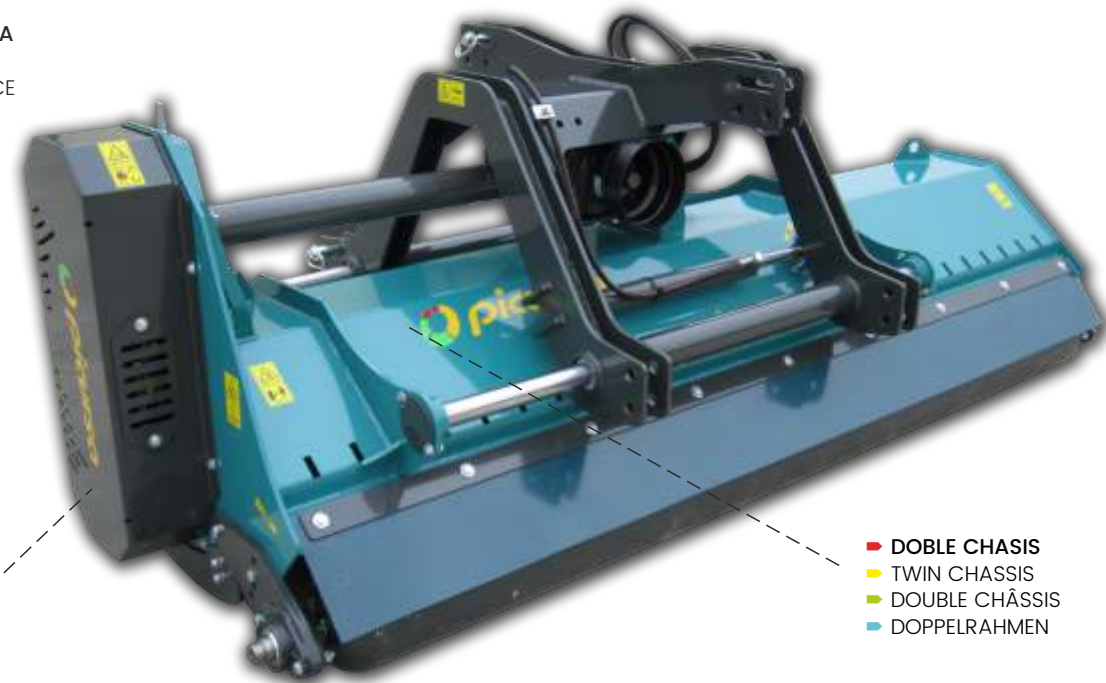
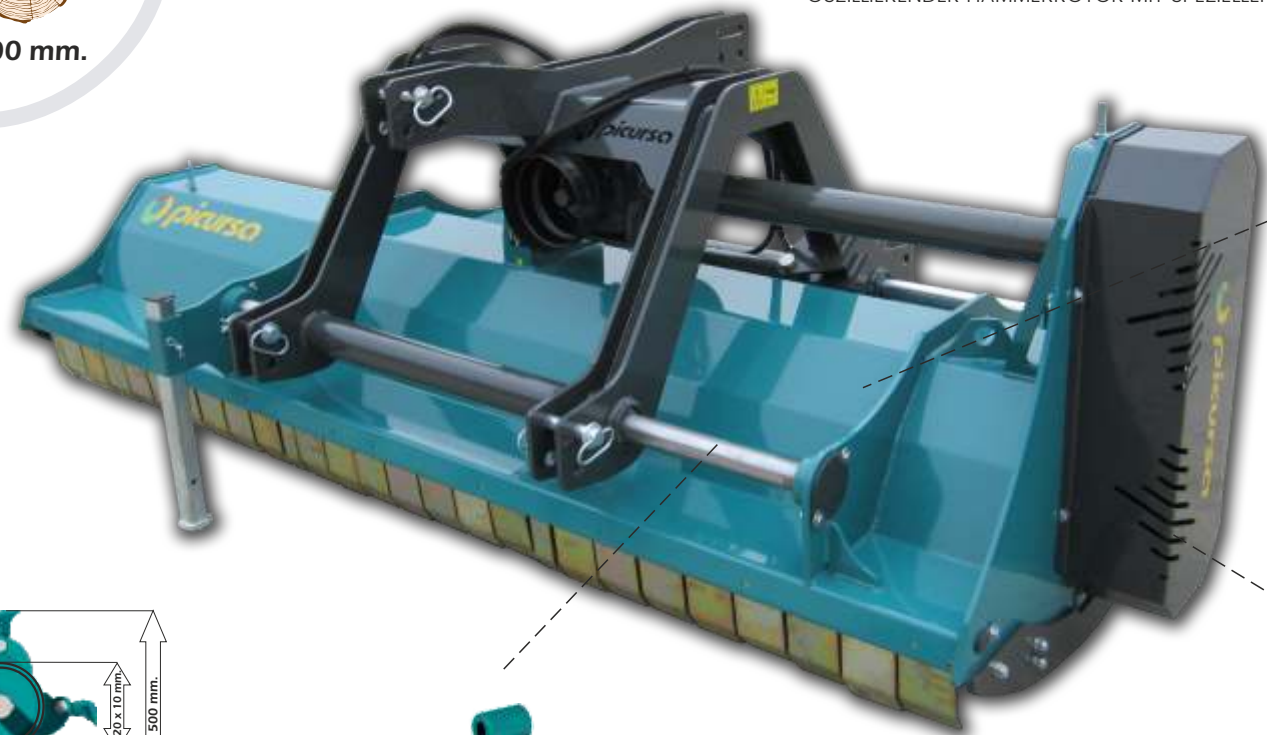
AGRICULTURAL MULCHERS
BROYEUR AGRICOLE
LANDWIRTSCHAFTLICHE MULCHER

TRITURADORAS AGRICOLAS

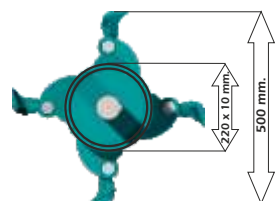


Ø 100 mm.

- ROTOR MARTILLO OSCILANTE CON DISTRIBUCIÓN ESPECIAL, BAJA ABSORCIÓN DE POTENCIA
- SWINGING HAMMER ROTOR WITH SPECIAL DISTRIBUTION, LOW POWER ABSORPTION
- ROTOR MARTEAUX OSCILLANTS AVEC DISTRIBUTION SPÉCIALE, FAIBLE ABSORPTION DE PUISSANCE
- OSZILLIERENDER HAMMERROTOR MIT SPEZIELLER VERTEILUNG, NIEDRIGER ENERGIEVERBRAUCH



- DOBLE CHASIS
- TWIN CHASSIS
- DOUBLE CHÂSSIS
- DOPPELRAHMEN



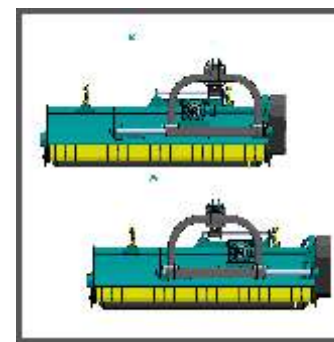
- DIAMETRO EJE Ø 60 mm.
- AXLE DIAMETER Ø 60 mm.
- DIAMÈTRE DE L'AXE Ø 60 mm.
- ACHSDURCHMESSER Ø 60 mm.



- TIPO MARTILLO
- HAMMER TYPES
- TYPE DE MARTEAU
- HAMMERTYP

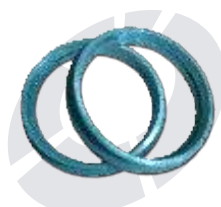


- RODAMIENTOS DEL ROTOR CON DOBLE HILERA DE RODILLOS
- ROTOR BEARINGS WITH DOUBLE ROW OF ROLLERS
- ROULEMENTS DU ROTOR À DOUBLE RANGÉE À ROULEAUX
- ROTOR MIT ZWEIREIHIGEM ROLLENLAGER



| Ancho Trabajo Working width / Largeur de travail Arbeitsbreite | A mm. | B mm. |
|--|-------|-------|
| 1600 | 580 | 1050 |
| 1800 | 780 | 1250 |
| 2000 | 980 | 1450 |
| 2300 | 1280 | 1750 |
| 2600 | 1430 | 1930 |
| 2700 | 1480 | 1980 |
| 2800 | 1580 | 2080 |
| 3000 | 1680 | 2180 |

ACCESORIOS OPCIONALES - OPTIONAL ACCESSORIES - ACCESSOIRES OPTIONNELS - OPTIONALES ZUBEHÖR



- JUEGO GUARDAPOLVOS PARA ALAMBRE
- DUST-GUARD SET FOR WIRES
- ENSEMBLE DE PROTECTION ANTI-FIL DE FER
- SATZ STAUBMÄNTEL FÜR DRÄHTE



- RASCADOR DEL RULO TRASERO
- REAR ROLLER SCRAPER
- RACLETTE DU ROULEAU ARRIÈRE
- ABSTREIFER FÜR HINTERE WALZE



- JUEGO DE CADENAS DELANTERAS
- FRONT CHAIN SET
- ENSEMBLE CHÂÎNES AVANT
- KETTENSATZ VORNE



- PÚAS RETENEDORAS
- RETAINER SPIKES
- GRIFFES DE RETENUE
- HALTEZINKEN

ES

La trituradora de tractor Munich esta especialmente diseñada para la trituración de todo tipo de cultivos, hierba, matorrales bajos y ramas de hasta 10 cm. de diámetro. Baja absorción de potencia. Rulo trasero para la regulación de altura y enganche por ambos lados. Desplazamiento hidráulico para adaptación al terreno.

- DOBLE CHASIS.
- CARCASAS DE RODAMIENTOS EN ACERO.
- CORREAS CON FIBRA DE KEVLAR.
- MARTILLOS BAJA ABSORCIÓN DE POTENCIA
- TORNILLOS DE LOS MARTILLOS EN ACERO 12.9
- TRANSMISIÓN INCLUIDA.
- GRUPO REVERSIBLE INCLUIDO

EN

The Munich mulcher for tractor is specially designed to shred all types of crops, grass, low scrub and branches of up to 10cm in diameter. Low power absorption. Rear roller for height adjustment and coupling on both sides. Hydraulic offsetting for adaptation to the terrain.

- TWIN CHASSIS
- STEEL BEARING SHELLS
- V-BELT WITH KEVLAR FIBRE
- HAMMER WITH LOW POWER ABSORPTION
- HAMMER SCREWS MADE OF 12.9 STEEL
- TRANSMISSION INCLUDED
- REVERSIBLE GROUP INCLUDED

FR

Le broyeur Munich pour tracteur est spécialement conçu pour le broyage de tous types de cultures, d'herbes, de fourrés bas et de branches allant jusqu'à 10 cm de diamètre. Faible absorption de puissance. Rouleau arrière pour réglage de hauteur et attelage de chaque côté. Déportation hydraulique pour s'adapter au terrain.

- DOUBLE CHÂSSIS
- STRUCTURES DE ROULEMENT EN ACIER
- COURROIES EN FIBRE DE KEVLAR
- MARTEAUX FAIBLE ABSORPTION DE PUISSANCE
- VIS DES MARTEAUX EN ACIER 12.9
- TRANSMISSION INCLUSE
- GROUPE RÉVERSIBLE INCLUSE

DE

Der landwirtschaftliche Mulcher, Modell Munich, dient speziell der Zerkleinerung aller Arten von Pflanzen, Gras, niedrigem Gestrüpp und Ästen bis 10 cm Durchmesser. Niedrige Leistungsaufnahme. Walze hinten zur Höheneinstellung und Kupplung auf beiden Seiten. Hydraulisch verfahrbar, zur Anpassung ans Gelände.

- DOPPELRAHMEN
- LAGERGEHÄUSE AUS STAHL
- KEILRIEMEN AUS KEVLAR-FASER
- HÄMMER MIT NIEDRIGER LEISTUNGS-AUFNAHME
- HAMMERSCHRAUBEN AUS STAHL 12.9
- EINSCHLIESSLICH GETRIEBE
- EINSCHLIESSLICH REVERSIBLE RADGRUPPE